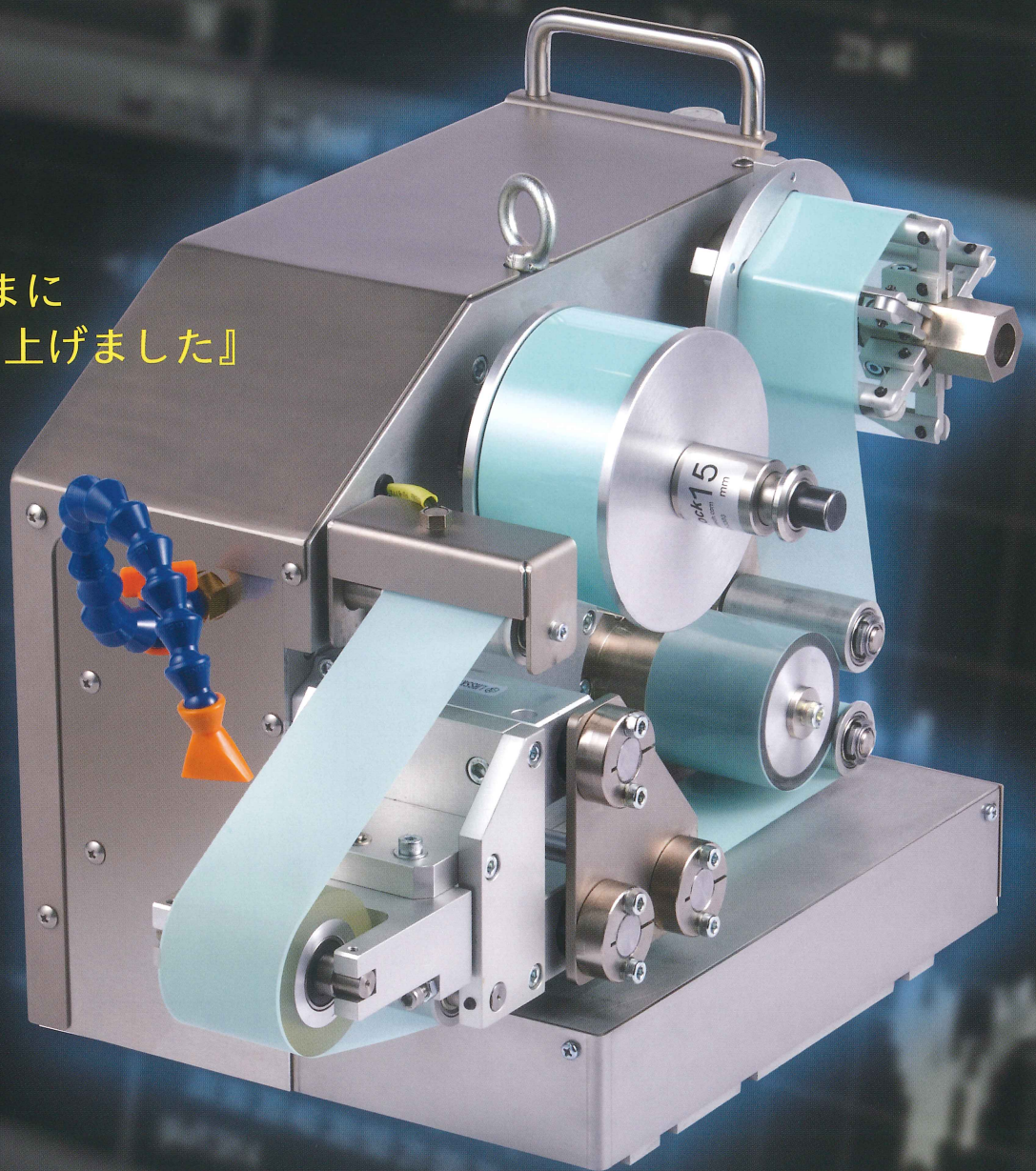


進化した
テープ研磨ユニット

KFDシリーズ

FINE MATECH

『基本性能はそのままに
機能性を磨き上げました』



KFDシリーズ

機能性とデザインをリニューアル！！

特長

- 軽量、コンパクト設計
- P L C制御を採用
- ワークの材質に応じて、コンタクトローラー硬度・研磨テープ番手の選定により、面粗度管理が容易
- 乾式・湿式研磨が可能
- 研磨テープの取替作業が容易
- 操作部にタッチパネルを採用

用途

- 自動車関連部品の研磨
- O A機器関連部品の研磨
- 精密シャフトの研磨
- その他金属・ゴム・ガラス・樹脂素材の精密研磨

オプション

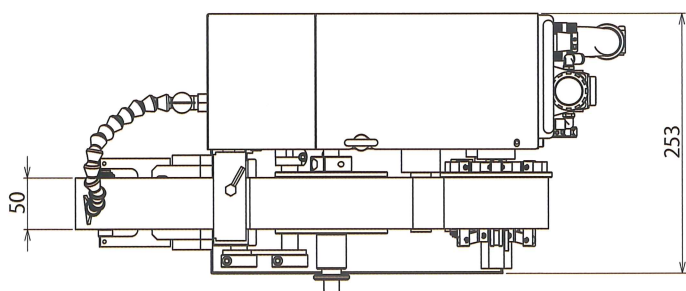
コンタクトローラー硬度変更
オシレーション振幅の変更
低荷重対応シリンダー変更
クーラント供給機
研磨テープエンド検知センサー

※オプションの詳細は営業までお尋ねください
その他ご要望に対応します

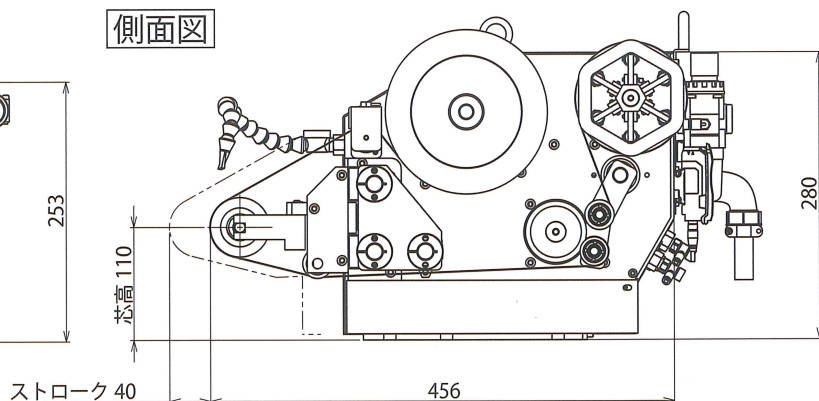
機械名称	KFD-50L(R)
電源	単相AC200V
使用エア源	0.5MPa
使用テープ幅	50mmもしくは2インチ
セットテープ最大径 (mm)	160
外観寸法 (mm)	W253×D456×H280
研磨ユニット本体重量 (kg)	28
テープ送り速度 (mm/min)	15~560
最高オシレーション速度 (Hz)	30
オシレーション振幅 (mm)	2
コンタクトローラー硬度	シヨアA70
研磨荷重 (N) ※理論値	シリンダー内径25mm(標準) 50~245

外形寸法図

平面図



側面図



株式会社 **コバックス** ファインシステム課
〒171-0022 東京都豊島区南池袋2-29-9
損保ジャパン南池袋ビル10階
TEL:03-5960-1626 FAX:03-5960-1627
URL <http://www.kovax.com>

販売店