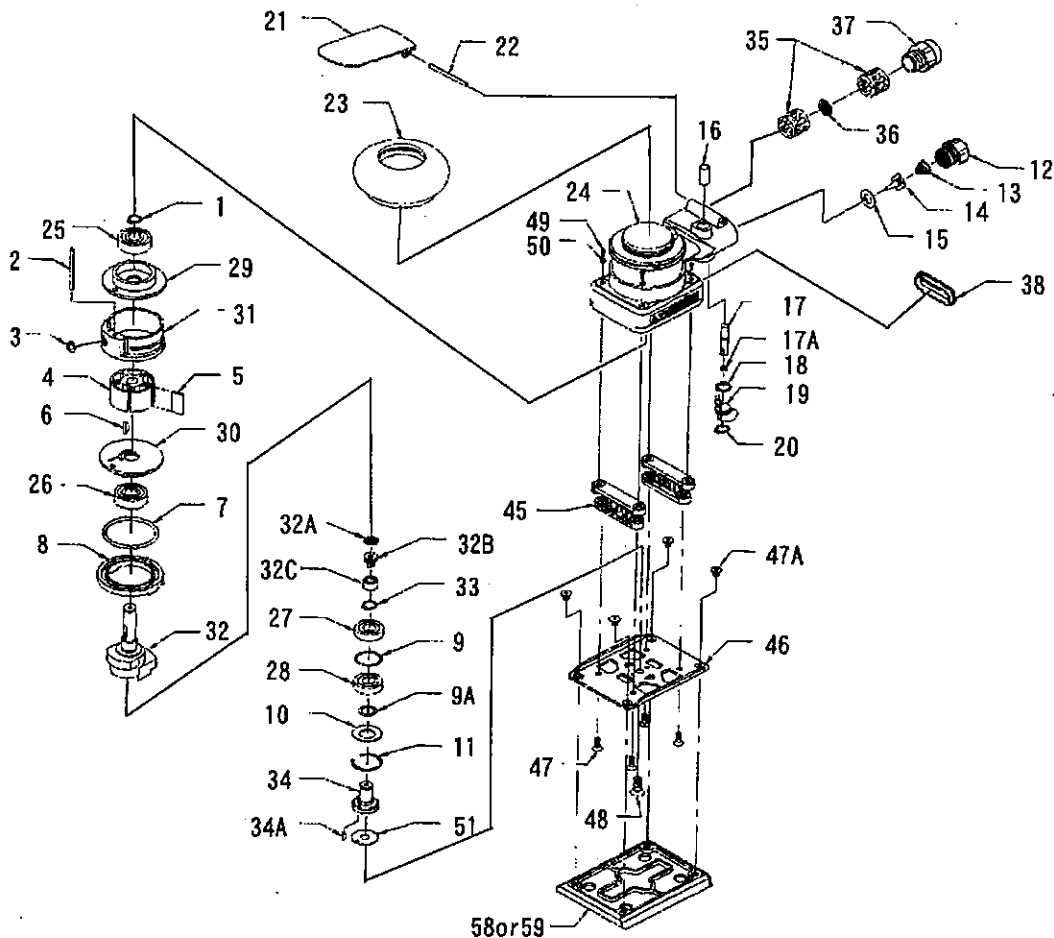


ドリームサンN110

ミオービタルサンダー(ヒストメタイプ)

部品表

株式会社コパックス



機種コード: T5-11-06

品番	部品コード	品名	要数	品番	部品コード	品名	要数
001	XP-A0-04-000	スナツフ リンク	1	026	XP-A0-01-900	ベアリング 6001ZZ	1
002	XP-A0-00-400	スプ リンク ビン	1	027	XP-A0-16-200	ベアリング 6900	1
003	XP-A0-04-200	オリング 5.0X2.0	1	028	XP-A0-16-100	ベアリング 69002RS	1
004	XP-B0-00-500	ローター	1	029	XP-B0-01-700	リアプレート	1
005	XP-A0-01-000	ベーン	5	030	XP-B0-01-600	フロントプレート	1
006	XP-A0-04-100	キー	1	031	XP-A0-00-500	シリンダ W/No. 2 スプ リンク ビン	1
007	XP-A0-04-500	オリング 40.0X3.5	1	032	XP-B0-10-200	シャフトハランサー	1
008	XP-A0-00-100	ロツクリンク	1	032A	XP-A0-12-200	フィルター	1
009	XP-A0-19-600	シム	1	032B	XP-A0-12-100	バルブ	1
009A	XP-A0-10-800	シム	1	032C	XP-A0-12-000	リテーナー	1
010	XP-A0-12-600	ワツシヤ	1	033	XP-A0-10-700	スナツフ リンク	1
011	XP-A0-17-700	スナツフ リンク	1	034	XP-A0-16-300	スピントル W/No. 34A ビン	1
012	XP-A0-01-300	エアインレット	1	035	XP-A0-03-200	マフラー (10,000)	2
013	XP-A0-01-400	スロツトルスプ リンク	1	036	XP-A0-03-800	プレート	1
014	XP-A0-00-700	スロツトルバルブ	1	037	XP-A0-16-600	マフラーハウジング	1
015	XP-A0-00-900	スロツトルバルブシート	1	038	XP-B0-06-900	カバープレート	1
016	XP-A0-01-500	バルブ ツツシヤ	1	045	XP-C0-01-800	ミニバツド サホート ASSY	2
017	XP-A0-00-800	バルブ ツツシヤ W/No. 17A オリング	1	046	XP-B0-10-100	バツド バツクアツツ プレート	1
018	XP-A0-04-300	オリング 9.0X1.5	1	047	XP-A0-76-700	スクリュ M4X10	4
019	XP-B0-01-400	スピントル コントロバルブ	1	047A	XP-A0-76-600	スクリュ M4X6	4
020	XP-A0-03-900	スナツフ リンク	1	048	XP-A0-07-800	スクリュ M6X14	1
021	XP-A0-11-400	スロツトルバルブ	1	049	XP-A0-76-800	HEX. スクリュ M4X12	4
022	XP-A0-03-100	スプ リンク ビン	1	050	XP-A0-07-600	ワツシヤ M4	4
023	XP-B0-00-7A0	ケリツツ (フルー)	1	051	XP-A0-08-100	シム	1
024	XP-B0-04-900	モーターハウジング	1	058	29-72-60-200	4"NV ツツクアツツ スバツド (ヒストメタイプ)	1
025	XP-A0-02-100	ベアリング 6000ZZ	1	059	29-72-60-000	4"NV ビニールアツツ スバツド (ヒストメタイプ)	1

*No.51は調整用の為、使用していないものもあります。